

高松市協会長杯 近県小学生ハンドボール大会 男子の部 1月21日(日)

敗者戦
10分1本

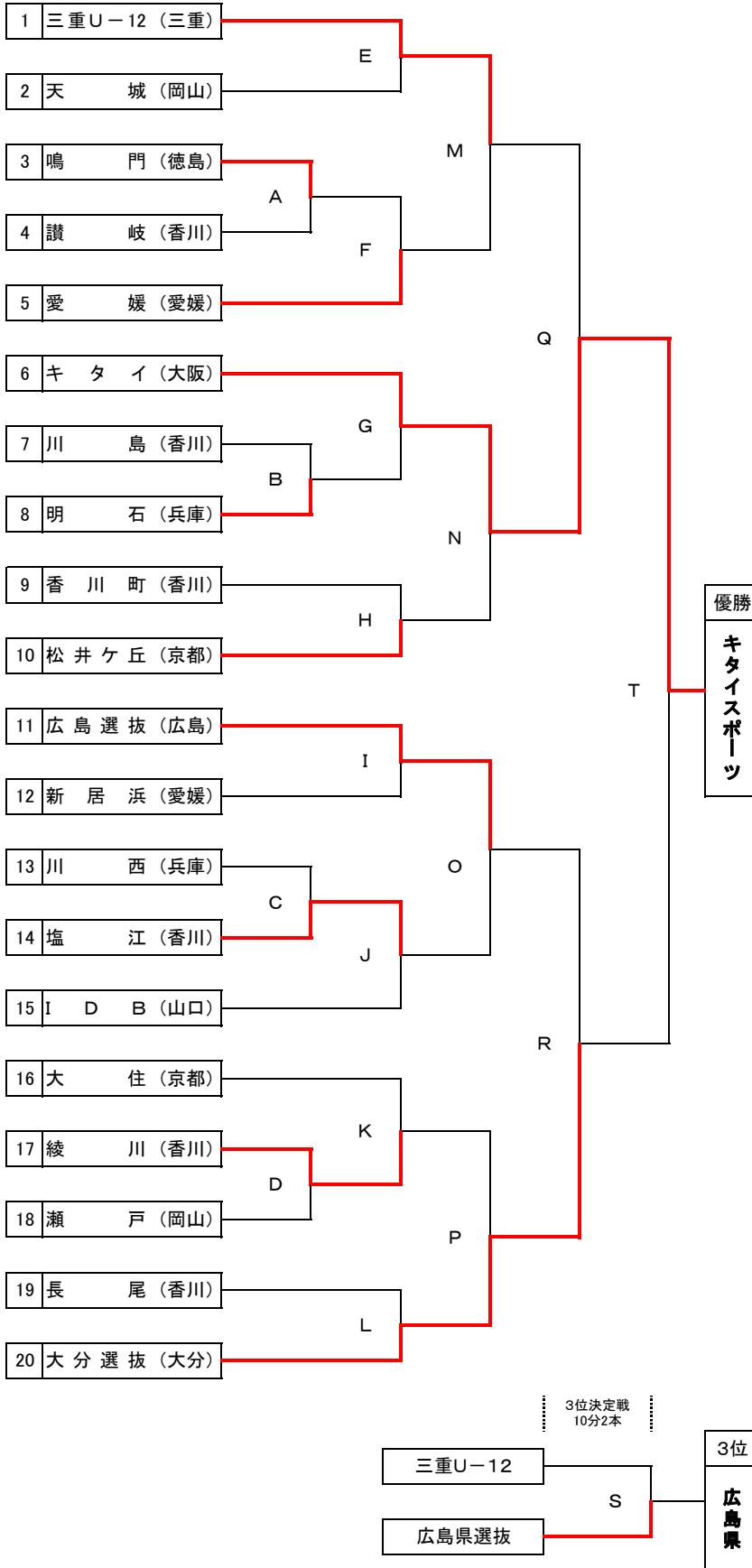
1回戦
10分2本

2回戦
10分2本

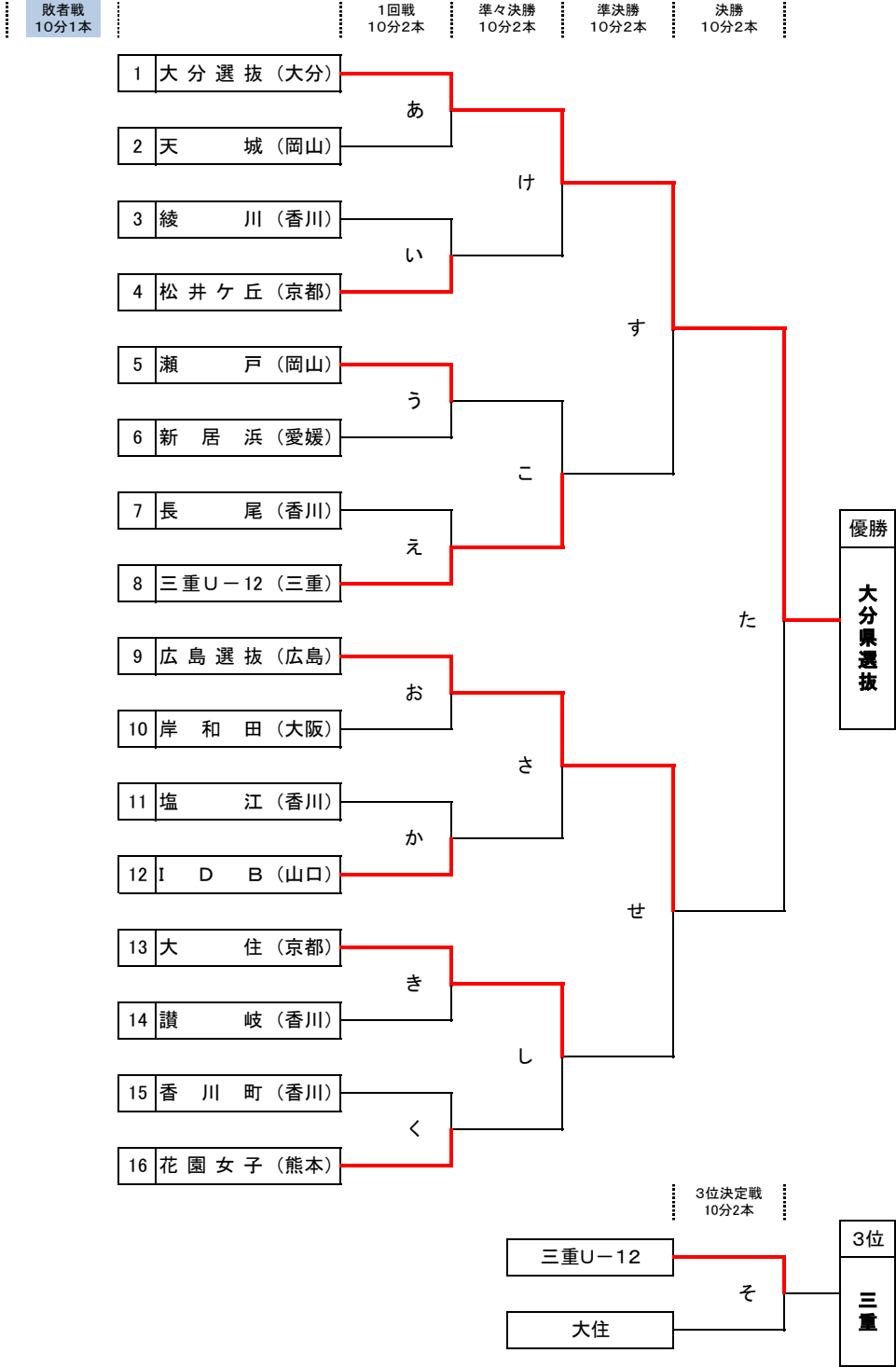
準々決勝
10分2本

準決勝
10分2本

決勝
10分2本



高松市協会長杯 近県小学生ハンドボール大会 女子の部 1月21日(日)



高松市協会長杯 近県小学生ハンドボール大会

香川総体 Aコート		奥側・東側				
試合	試合時間	チーム名	得点	×	得点	チーム名
A	9:00~9:10 9:15~9:25	鳴門	5 5 10	×	5 4 9	讃岐
あ	9:30~9:40 9:45~9:55	大分選抜	8 9 17	×	3 2 5	天城
う	10:00~10:10 10:15~10:25	瀬戸	8 3 11	×	2 5 7	新居浜
E	10:30~10:40 10:45~10:55	三重U-12	4 4 8	×	1 4 5	天城
F	11:00~11:10 11:15~11:25	A 勝者 (鳴門)	1 2 3	×	6 7 13	愛媛
け	11:30~11:40 11:45~11:55	あ 勝者 (大分選抜)	8 5 13	×	2 4 6	い 勝者 (松井ヶ丘)
M	12:00~12:10 12:15~12:25	E 勝者 (三重)	15 10 25	×	0 1 1	F 勝者 (愛媛)
敗者戦	12:30~12:40	A 敗者 (讃岐)	2	×	9	C 敗者 (川西)
敗者戦	12:45~12:55	あ 敗者 (天城)	8	×	3	つ 敗者 (新居浜)
敗者戦	13:00~13:10	お 敗者 (岸和田)	10	×	4	き 敗者 (讃岐)
敗者戦	13:15~13:25	い 敗者 (大住)	12	×	5	K 敗者 (新居浜)
準決勝 す	13:30~13:40 13:45~13:55	け 勝者 (大分選抜)	7 6 13	×	4 4 8	こ 勝者 (三重選抜)
準決勝 Q	14:00~14:10 14:15~14:25	M 勝者 (三重)	8 7 15	×	9 7 16	N 勝者 (キタイ)
決勝 た	14:30~14:40 14:45~14:55	す 勝者 (大分選抜)	8 7 15	×	4 6 10	せ 勝者 (広島選抜)
決勝 T	15:00~15:10 15:15~15:25	Q 勝者 (キタイ)	7 10 17	×	6 8 14	R 勝者 (大分選抜)
表彰式	15:30~					

香川総体 Bコート		手前側・西側				
試合	試合時間	チーム名	得点	×	得点	チーム名
B	9:00~9:10 9:15~9:25	川島	3 8 11	×	7 8 15	明石
い	9:30~9:40 9:45~9:55	綾川	3 2 5	×	12 5 17	松井ヶ丘
え	10:00~10:10 10:15~10:25	長尾	3 3 6	×	8 6 14	三重U-12
H	10:30~10:40 10:45~10:55	香川町	4 3 7	×	9 11 20	松井ヶ丘
G	11:00~11:10 11:15~11:25	キタイ	11 12 23	×	3 3 6	B 勝者 (明石)
し	11:30~11:40 11:45~11:55	き 勝者 (大住)	6 6 12	×	5 2 7	く 勝者 (花園)
P	12:00~12:10 12:15~12:25	K 勝者 (綾川)	4 4 8	×	11 9 20	L 勝者 (大分選抜)
敗者戦	12:30~12:40	B 敗者 (川島)	10	×	10	D 敗者 (瀬戸)
敗者戦	12:45~12:55	い 敗者 (綾川)	3	×	6	え 敗者 (長尾)
敗者戦	13:00~13:10	か 敗者 (塩江)	6	×	5	く 敗者 (香川町)
敗者戦	13:15~13:25	け 敗者 (IDB)	9	×	10	れ 敗者 (長尾)
準決勝 せ	13:30~13:40 13:45~13:55	さ 勝者 (広島選抜)	4 6 10	×	1 2 3	し 勝者 (大住)
準決勝 R	14:00~14:10 14:15~14:25	O 勝者 (広島選抜)	3 8 11	×	8 8 16	P 勝者 (大分選抜)
3位決定 そ	14:30~14:40 14:45~14:55	す 敗者 (三重)	4 3 7	×	1 4 5	せ 敗者 (大住)
3位決定 S	15:00~15:10 15:15~15:25	Q 敗者 (三重)	6 2 8	×	5 5 10	R 敗者 (広島選抜)
表彰式	15:30~					

塩江中学校		Cコート				
試合	試合時間	チーム名	得点	×	得点	チーム名
C	9:00~9:10 9:15~9:25	川西	2 2 4	×	12 6 18	塩江
お	9:30~9:40 9:45~9:55	広島選抜	6 6 12	×	3 6 9	岸和田
か	10:00~10:10 10:15~10:25	塩江	0 0 0	×	9 6 15	IDB
I	10:30~10:40 10:45~10:55	広島選抜	9 12 21	×	0 1 1	新居浜
J	11:00~11:10 11:15~11:25	C 勝者 (塩江)	8 6 14	×	6 4 10	IDB
さ	11:30~11:40 11:45~11:55	お 勝者 (広島選抜)	2 6 8	×	2 3 5	か 勝者 (IDB)
O	12:00~12:10 12:15~12:25	I 勝者 (広島)	6 10 16	×	1 5 6	J 勝者 (塩江)
交流戦 フリー	12:30~			×		

香川屋外球技場		Dコート				
試合	試合時間	チーム名	得点	×	得点	チーム名
D	9:00~9:10 9:15~9:25	綾川	11 7 18	×	4 2 6	瀬戸
き	9:30~9:40 9:45~9:55	大住	6 8 14	×	1 4 5	讃岐
く	10:00~10:10 10:15~10:25	香川町	3 4 7	×	2 6 8	花園女子
L	10:30~10:40 10:45~10:55	長尾	3 2 5	×	11 10 21	大分選抜
K	11:00~11:10 11:15~11:25	大住	6 1 7	×	4 7 11	D 勝者 (綾川)
こ	11:30~11:40 11:45~11:55	う 勝者 (瀬戸)	2 2 4	×	7 7 14	え 勝者 (三重)
N	12:00~12:10 12:15~12:25	G 勝者 (キタイ)	6 11 17	×	6 5 11	H 勝者 (松井ヶ丘)
敗者戦	12:30~12:40	E 敗者 (天城)	7	×	0	G 敗者 (明石)
敗者戦	12:45~12:55	F 敗者 (鳴門)	3	×	7	H 敗者 (香川町)
交流戦 フリー	13:00~			×		