

2021年度 第30回 JOCジュニアオリンピックカップハンドボール大会
九州地区予選会（鹿児島大会）

【試合日程】

1日目 男子	始良市総合運動公園体育館 Aコート	鹿児島市吉田文化体育センター Bコート	霧島市国分体育館 Cコート	霧島市牧園アリーナ Dコート
11:30 ～ 12:30	1回戦① 沖縄（男） 熊本 26 $\begin{matrix} \overline{10} & - & \overline{10} \\ \underline{16} & - & \underline{13} \end{matrix}$ 23	1回戦③ 大分（男） 鹿児島 22 $\begin{matrix} \overline{9} & - & \overline{13} \\ \underline{13} & - & \underline{11} \end{matrix}$ 24	1回戦A 大分（女） 長崎 13 $\begin{matrix} \overline{6} & - & \overline{7} \\ \underline{7} & - & \underline{4} \end{matrix}$ 11	1回戦C 沖縄（女） 熊本 25 $\begin{matrix} \overline{14} & - & \overline{8} \\ \underline{11} & - & \underline{7} \end{matrix}$ 15
	1回戦② 長崎（男） 福岡 10 $\begin{matrix} \overline{5} & - & \overline{10} \\ \underline{5} & - & \underline{13} \end{matrix}$ 23	1回戦④ 佐賀（男） 宮崎 21 $\begin{matrix} \overline{11} & - & \overline{16} \\ \underline{10} & - & \underline{14} \end{matrix}$ 30	1回戦B 福岡（女） 鹿児島 19 $\begin{matrix} \overline{11} & - & \overline{6} \\ \underline{8} & - & \underline{4} \end{matrix}$ 10	1回戦D 佐賀（女） 宮崎 12 $\begin{matrix} \overline{3} & - & \overline{18} \\ \underline{9} & - & \underline{16} \end{matrix}$ 34
15:15 ～ 16:15	⑤ ①の敗者vs②の敗者 熊本 VS 長崎 32 $\begin{matrix} \overline{13} & - & \overline{8} \\ \underline{19} & - & \underline{9} \end{matrix}$ 17	⑥ ③の敗者vs④の敗者 大分 VS 佐賀 32 $\begin{matrix} \overline{15} & - & \overline{7} \\ \underline{17} & - & \underline{4} \end{matrix}$ 11	E Aの敗者vsBの敗者 長崎 VS 鹿児島 17 $\begin{matrix} \overline{6} & - & \overline{7} \\ \underline{11} & - & \underline{8} \end{matrix}$ 15	F Cの敗者vsDの敗者 熊本 VS 佐賀 38 $\begin{matrix} \overline{18} & - & \overline{9} \\ \underline{20} & - & \underline{7} \end{matrix}$ 17
	⑦ ①の勝者vs②の勝者 沖縄 VS 福岡 28 $\begin{matrix} \overline{14} & - & \overline{4} \\ \underline{14} & - & \underline{12} \end{matrix}$ 16	⑧ ③の勝者vs④の勝者 鹿児島 VS 宮崎 27 $\begin{matrix} \overline{14} & - & \overline{10} \\ \underline{13} & - & \underline{16} \end{matrix}$ 26	G Aの勝者vsBの勝者 大分 VS 福岡 20 $\begin{matrix} \overline{5} & - & \overline{5} \\ \underline{6} & - & \underline{6} \\ \underline{4} & - & \underline{4} \\ \underline{5} & - & \underline{4} \end{matrix}$ 19	H Cの勝者vsDの勝者 沖縄 VS 宮崎 27 $\begin{matrix} \overline{11} & - & \overline{10} \\ \underline{16} & - & \underline{8} \end{matrix}$ 18

2日目	鹿児島市吉田文化体育センター Bコート	霧島市国分体育館 Cコート
10:00 ～ 11:00	⑨ 男子3位決定戦 熊本 VS 宮崎 23 $\begin{matrix} \overline{9} & - & \overline{14} \\ \underline{14} & - & \underline{11} \end{matrix}$ 25	I 女子3位決定戦 長崎 VS 宮崎 18 $\begin{matrix} \overline{7} & - & \overline{11} \\ \underline{11} & - & \underline{11} \end{matrix}$ 22
	⑩ 男子3位決定戦 大分 VS 福岡 14 $\begin{matrix} \overline{7} & - & \overline{10} \\ \underline{7} & - & \underline{14} \end{matrix}$ 22	J 女子3位決定戦 熊本 VS 福岡 17 $\begin{matrix} \overline{10} & - & \overline{6} \\ \underline{7} & - & \underline{5} \end{matrix}$ 11
12:40 ～ 13:40	⑪ 男子決勝戦 沖縄 VS 鹿児島 32 $\begin{matrix} \overline{15} & - & \overline{10} \\ \underline{17} & - & \underline{16} \end{matrix}$ 26	K 女子決勝戦 大分 VS 沖縄 15 $\begin{matrix} \overline{9} & - & \overline{7} \\ \underline{6} & - & \underline{7} \end{matrix}$ 14

<男子の部>

優勝	沖縄	県
準優勝	鹿児島	県
3位	福岡	県
3位	宮崎	県

<女子の部>

優勝	大分	県
準優勝	沖縄	県
3位	熊本	県
3位	宮崎	県

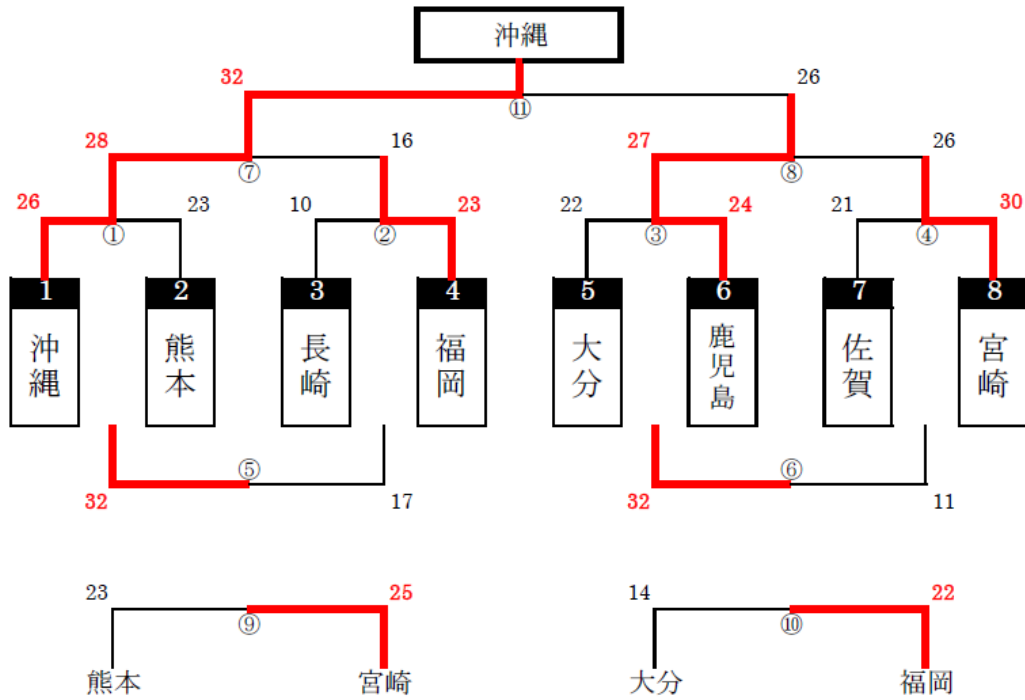
上記の男子4県、女子4県が、
12月に徳島県で開催される
全国大会に出場

2021年度 第30回 JOCジュニアオリンピックカップハンドボール大会
九州地区予選会（鹿児島大会）

【組み合わせ】

＜男子の部＞

◎男子九州代表枠4県：⑦⑧⑨⑩の勝者の4県



＜女子の部＞

◎女子九州代表枠4県：GHIJの勝者の4県

