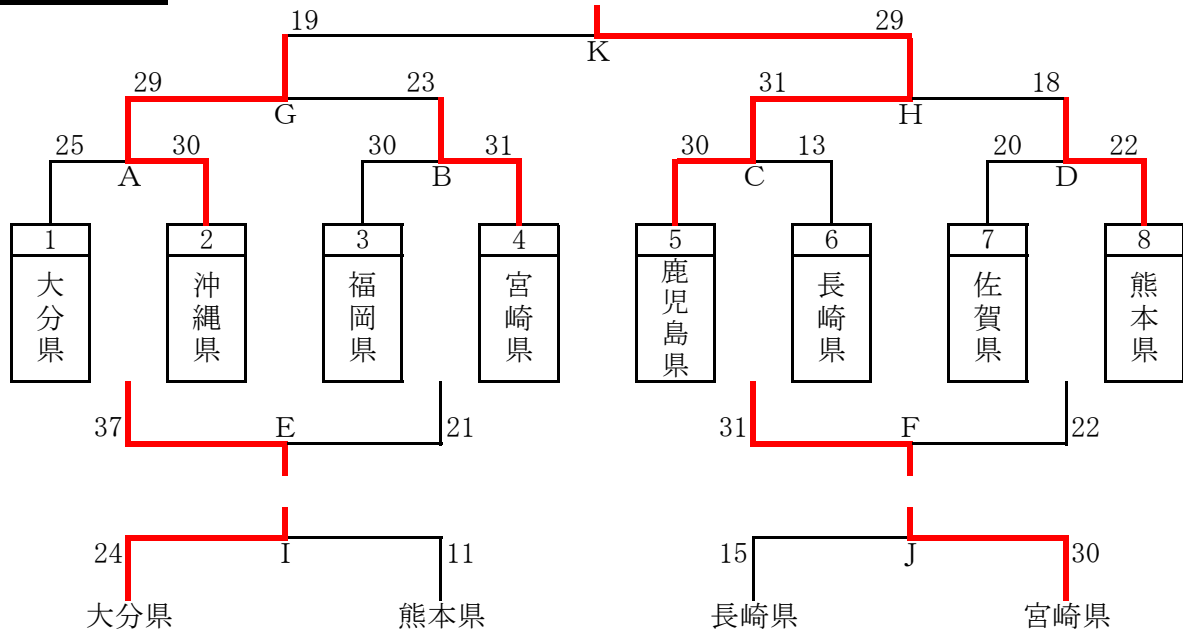


令和6年（2024年）度第33回U-15ジュニアセレクトカップハンドボール大会
九州地区予選会（熊本大会）勝ち上がり表

【 組み合わせ 】

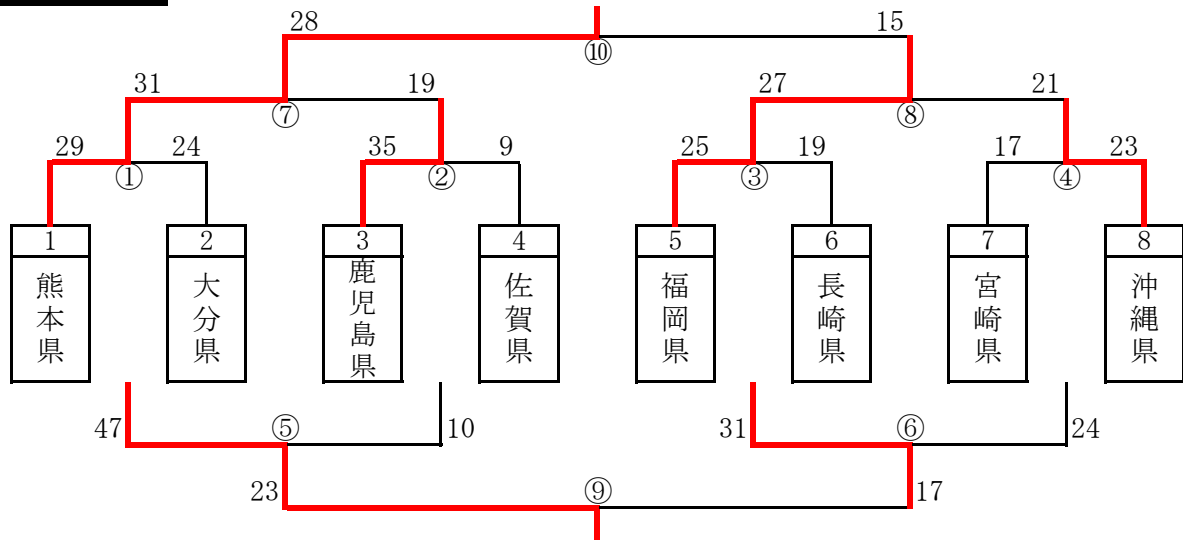
男子の部

◎男子九州代表枠4県：GHIJの勝者の4県



女子の部

◎女子九州代表枠5県：①②③④⑨の勝者の5県



【 競技日程 】

≪ 10月5日（土） ≫

- 10:00 1回戦AC①③
- 11:40 1回戦BD②④
- 14:20 男子 敗者戦EF、女子 敗者戦⑤⑥
- 16:00 男子 準決勝GH、女子 準決勝⑦⑧

≪ 10月6日（日） ≫

- 10:00 男子3位決定戦I、女子第5決定戦⑨
- 11:40 男子3位決定戦J、女子決勝戦⑩
- 13:20 男子決勝戦K

令和6年(2024年)度第33回U-15ジュニアセレクトカップハンドボール大会
九州地区予選会(熊本大会) 試合結果

【試合日程】

1日目 男子	山鹿市鹿本体育館 Aコート	菊池市総合体育館 Cコート	1日目 女子	山鹿市鹿央体育館 Bコート	菊陽町総合体育館 Dコート
10:00 ~ 11:00	1回戦A 大分県(男) 沖縄県	1回戦C 鹿児島県(男) 長崎県	10:00 ~ 11:00	1回戦① 熊本県(女) 大分県	1回戦③ 福岡県(女) 長崎県
	25 $\begin{matrix} 12 - 12 \\ 13 - 18 \end{matrix}$ 30	30 $\begin{matrix} 16 - 6 \\ 14 - 7 \end{matrix}$ 13		29 $\begin{matrix} 16 - 8 \\ 13 - 16 \end{matrix}$ 24	25 $\begin{matrix} 14 - 7 \\ 11 - 12 \end{matrix}$ 19
11:40 ~ 12:40	1回戦B 福岡県(男) 宮崎県	1回戦D 佐賀県(男) 熊本県	11:40 ~ 12:40	1回戦② 鹿児島県(女) 佐賀県	1回戦④ 宮崎県(女) 沖縄県
	30 $\begin{matrix} 13 - 12 \\ 17 - 19 \end{matrix}$ 31	20 $\begin{matrix} 9 - 14 \\ 11 - 8 \end{matrix}$ 22		35 $\begin{matrix} 19 - 5 \\ 16 - 4 \end{matrix}$ 9	17 $\begin{matrix} 7 - 14 \\ 10 - 9 \end{matrix}$ 23
14:20 ~ 15:20	E Aの敗者vsBの敗者 大分県 VS 福岡県	F Cの敗者vsDの敗者 長崎県 VS 佐賀県	14:20 ~ 15:20	⑤ ①の敗者vs②の敗者 大分県 VS 佐賀県	⑥ ③の敗者vs④の敗者 長崎県 VS 宮崎県
	37 $\begin{matrix} 18 - 6 \\ 19 - 15 \end{matrix}$ 21	31 $\begin{matrix} 13 - 14 \\ 18 - 8 \end{matrix}$ 22		47 $\begin{matrix} 24 - 4 \\ 23 - 6 \end{matrix}$ 10	31 $\begin{matrix} 15 - 10 \\ 16 - 14 \end{matrix}$ 24
16:00 ~ 17:00	G Aの勝者vsBの勝者 沖縄県 VS 宮崎県	H Cの勝者vsDの勝者 鹿児島県 VS 熊本県	16:00 ~ 17:00	⑦ ①の勝者vs②の勝者 熊本県 VS 鹿児島県	⑧ ③の勝者vs④の勝者 福岡県 VS 沖縄県
	29 $\begin{matrix} 14 - 14 \\ 15 - 9 \end{matrix}$ 23	31 $\begin{matrix} 16 - 8 \\ 15 - 10 \end{matrix}$ 18		31 $\begin{matrix} 15 - 8 \\ 16 - 11 \end{matrix}$ 19	27 $\begin{matrix} 16 - 9 \\ 11 - 12 \end{matrix}$ 21

2日目	山鹿市鹿本体育館(男子) Aコート	山鹿市鹿央体育館(女子) Bコート
10:00 ~ 11:00	I 男子3位決定戦 大分県 VS 熊本県	⑨ 女子第5代表決定戦 大分県 VS 長崎県
	24 $\begin{matrix} 12 - 7 \\ 12 - 4 \end{matrix}$ 11	23 $\begin{matrix} 8 - 8 \\ 15 - 9 \end{matrix}$ 17
11:40 ~ 12:40	J 男子3位決定戦 長崎県 VS 宮崎県	⑩ 女子決勝戦 熊本県 VS 福岡県
	15 $\begin{matrix} 5 - 15 \\ 10 - 15 \end{matrix}$ 30	28 $\begin{matrix} 13 - 9 \\ 15 - 6 \end{matrix}$ 15
13:20 ~ 14:20	K 男子決勝戦 沖縄県 VS 鹿児島県	
	19 $\begin{matrix} 11 - 14 \\ 8 - 15 \end{matrix}$ 29	

<男子の部>

優勝	鹿児島県
準優勝	沖縄県
第3位	大分県
第3位	宮崎県

<女子の部>

優勝	熊本県
準優勝	福岡県
第3位	鹿児島県
第3位	沖縄県
第5位	大分県

上記の男子4県、女子5県が、
12月に長野県で開催される
全国大会に出場