

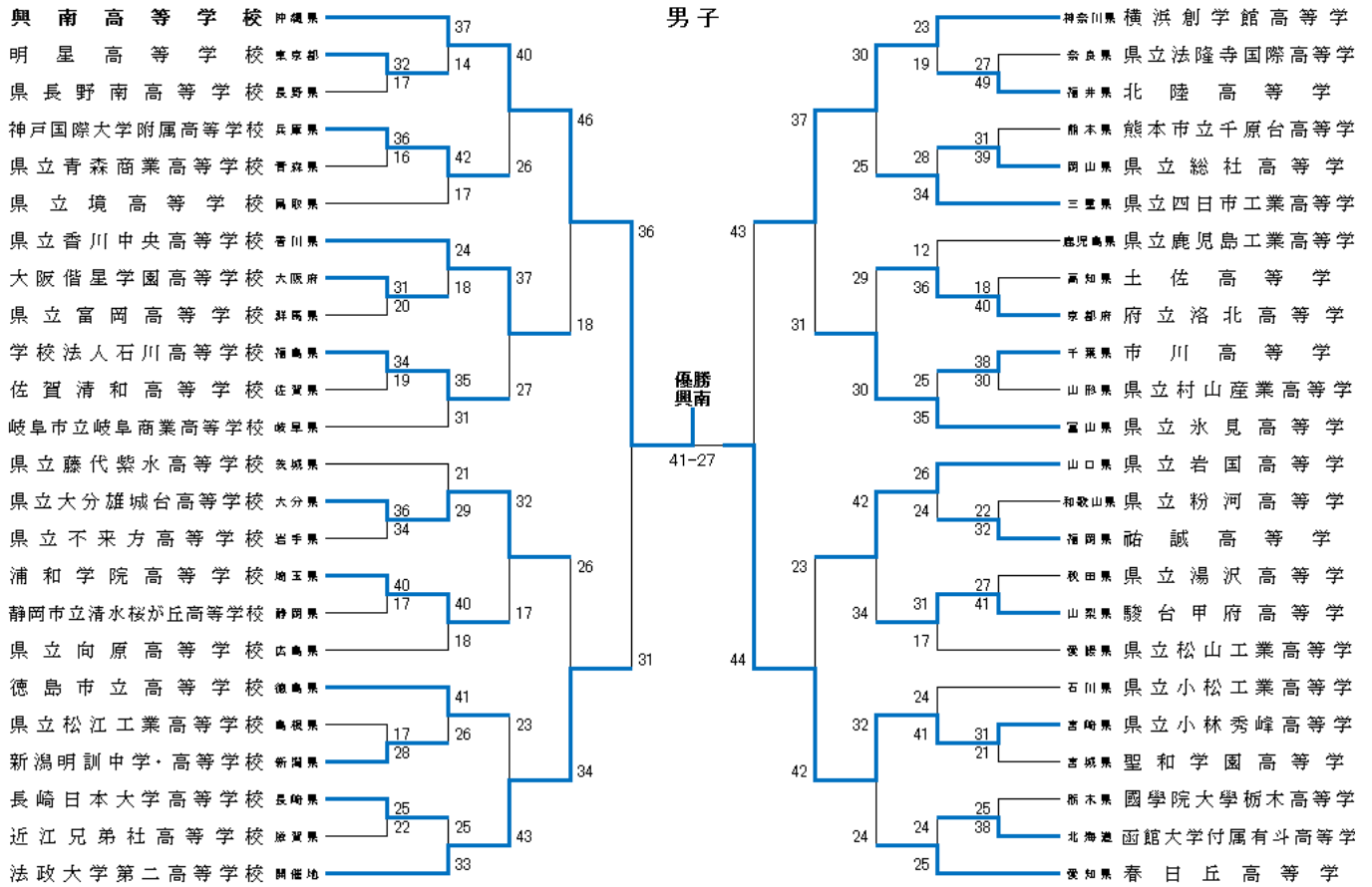
東日本大震災復興支援

＜平成26年度全国高等学校総合体育大会  
兼 高松宮記念杯第65回全日本高等学校ハンドボール選手権大会＞

「とどけよう スポーツの力を東北へ！」

< 男子勝ち上がり表 > < [女子勝ち上がり表](#) >

※男子決勝が、NHK-Eテレで時差放映 8月7日(木) 15:00-16:35 解説:田中 茂 NTCコーチ



ご意見・ご感想は、E-mail: <mailto:webmaster@handball.jp>まで。

[ [ホームページ](#) ] へ戻る。